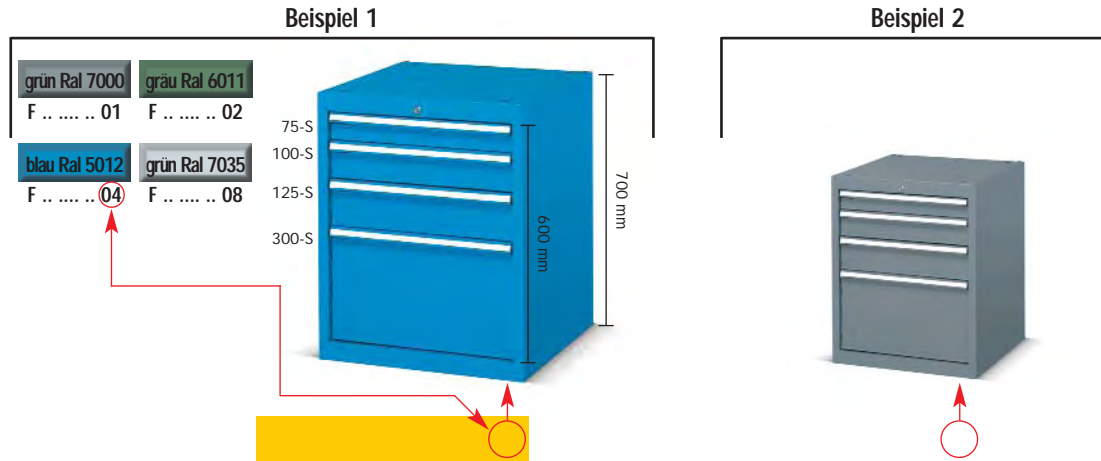


## Artikel

Alle Fami Artikel bestehen aus einem 11-stelligen alphanumerischen Code mit gelbem Hintergrund (Beispiel 1). Die letzten 2 Ziffern des Codes zeigen immer die Farbe des abgebildeten Beispiles an. Weitere serienmäßige Standardfarben werden immer auf Tabelle in der Nähe des Artikels (Beispiel 1). Ersetzen Sie die letzten 2 Ziffern des Artikels mit den Farbcodenummern aus der Tabelle um eine bestimmte Farbe zu bestellen (Beispiel 2).



## Abmessungen

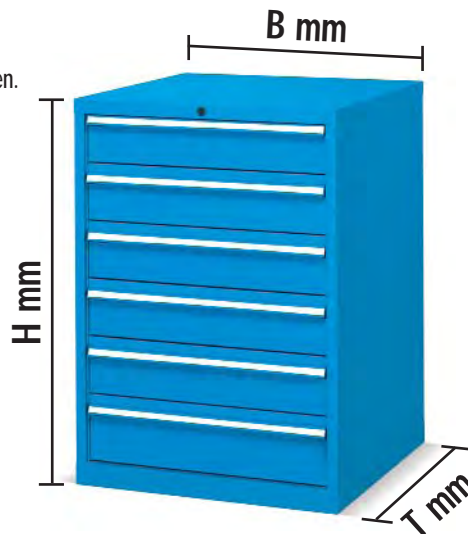
Die Abmessungen der Fami Produkten sind immer in Millimeter angegeben.

Die Buchstaben bei den Abmessungen haben folgende Bedeutung:

B= Breite, T= Tiefe, H= Höhe

Beispiel: Abm. 546x726x900 mm H.

Abm. B x T x H mm H.

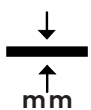


## Symbole



### ACHTUNG

Die Angaben, die durch dieses Symbol gekennzeichnet sind, müssen besonders beachtet werden.



### Platten Stärke

Dieses Symbol zeigt die Plattenstärke der Werkbänke an.



### TRAGKRAFT

Es wird immer die Nettotragkraft bei gleichmäßig verteilter Last angegeben.



### FÜR LEBENSMITTEL

Die mit diesem Symbol gekennzeichneten Kästen und Behälter sind mit ungiftigen Materialien hergestellt worden und eignen sich daher für Lebensmittel.



### INFOS

Dieses Symbol weist auf die Seiten hin, auf denen vereinzelte Infos über das Produkt zu finden sind.

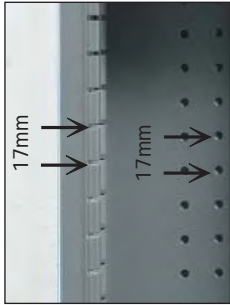


### KATALOG-ANFORDERUNG

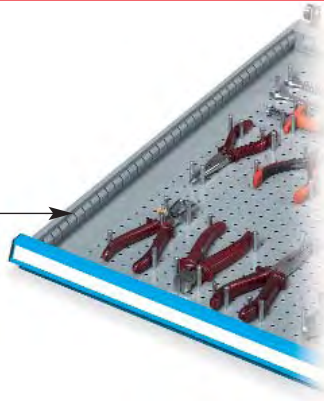
Für genauere Informationen zu diesem Thema, fordern Sie bitte den ausführlichen Katalog an.

# Abmessungseinheit EH

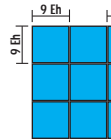
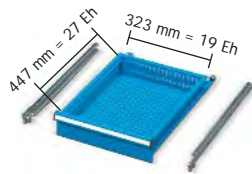
**1 Eh = 17 mm**



1 Eh (17 mm)  
Entspricht einen Schlitz -  
und Lochungsraster der  
Schublade.



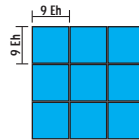
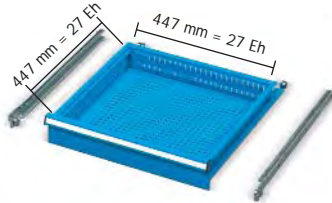
**FLEXA 19x27 Eh**



Abmessungen 428x600 mm. Nutzabmessungen 323x447 mm.

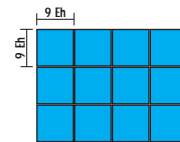
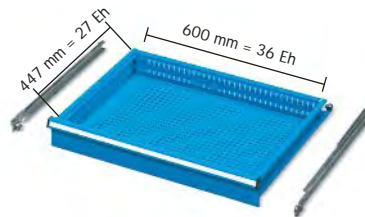


**FLEXA 27x27 Eh**



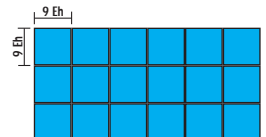
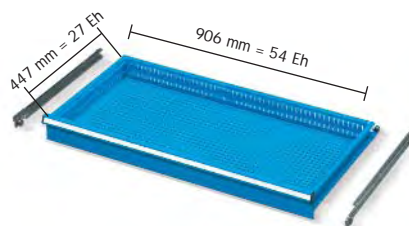
Abmessungen 564x600 mm. Nutzabmessungen 447x447 mm.

**FLEXA 27x36 Eh STANDARD GE**



Abmessungen 717x600 mm. Abmessungen 717x573 mm. Nutzabmessungen 600x447 mm.

**FLEXA 54x27 Eh STANDARD GF**

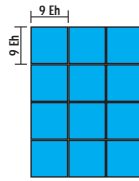
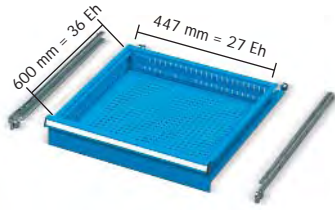


Abmessungen 1023x600 mm Abmessungen 1023x573 mm. Nutzabmessungen 906x447 mm.

# TECHNISCHE EINLEITUNG DES KATALOGES



## STANDARD B

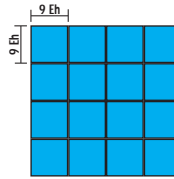
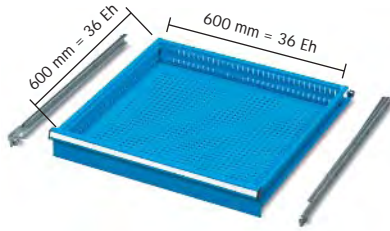


Abmessungen 564x726 mm. Nutzabmessungen 447x600 mm.

---



## STANDARD G

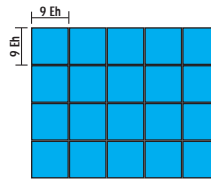
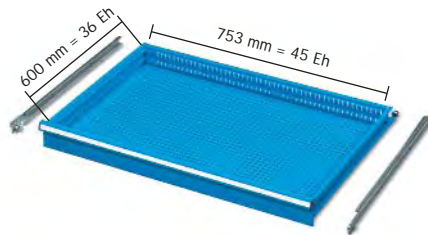


Abmessungen 717x726 mm. Nutzabmessungen 600x600 mm.

---



## STANDARD GG

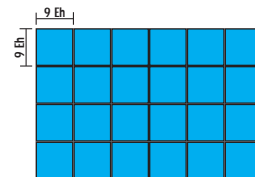
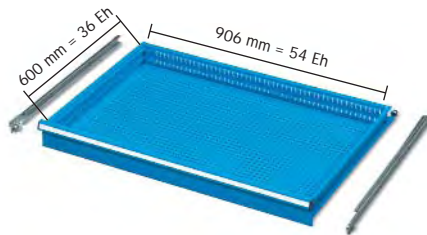


Abmessungen 870x726 mm. Nutzabmessungen 753x600 mm.

---



## STANDARD GB

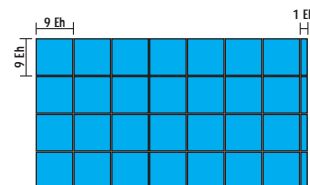
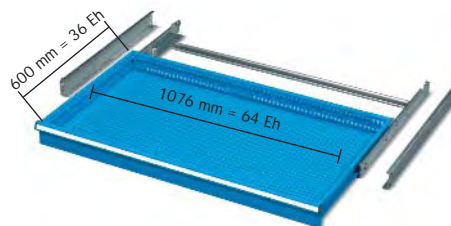


Abmessungen 1023x726 mm. Nutzabmessungen 906x600 mm.

---



## STANDARD GC

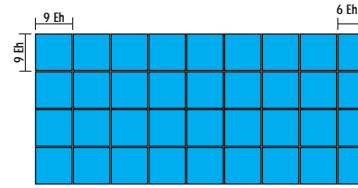
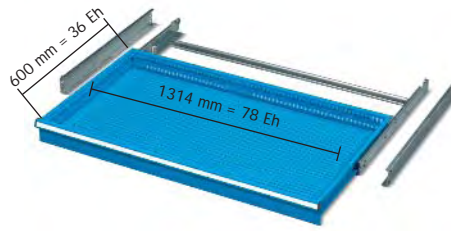


Abmessungen 1193x726 mm. Nutzabmessungen 1076x600 mm.

---

# TECHNISCHE EINLEITUNG DES KATALOGES

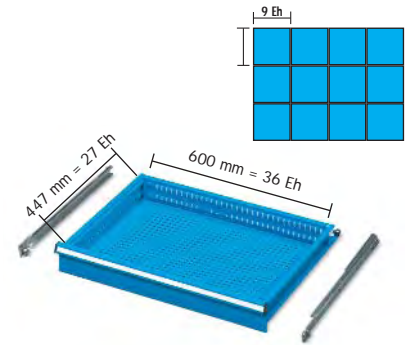
## STANDARD GD



Abmessungen 1431x726 mm.

Nutzabmessungen 1314x600 mm.

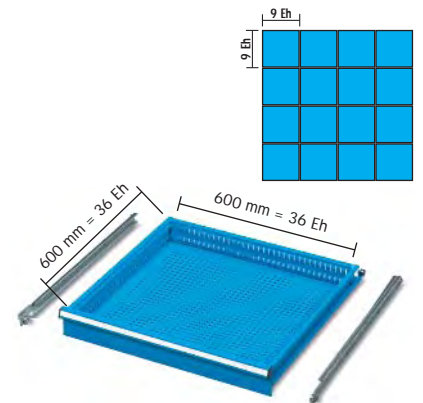
## STANDARD F27



Abmessungen 717x597 mm. Abmessungen 717x597 mm. Abmessungen 1431x632 mm.

Nutzabmessungen 600x447 mm.

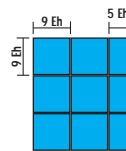
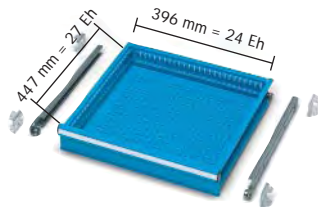
## STANDARD F36



Abmessungen 717x750 mm. Abmessungen 717x750 mm. Abmessungen 1431x785 mm.

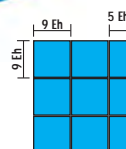
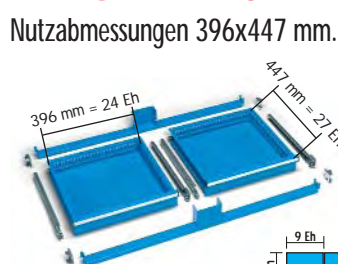
Nutzabmessungen 600x600 mm.

## PERFO A110



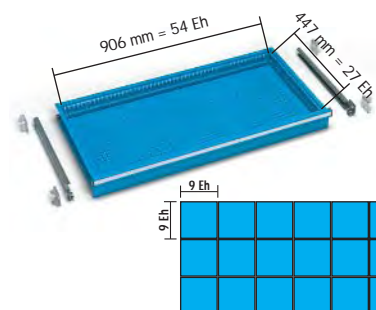
Abmessungen 512x555 mm. Nutzabmessungen 396x447 mm.

## PERFO A120



Abmessungen 1023x555 mm.

Nutzabmessungen 906x447 mm.



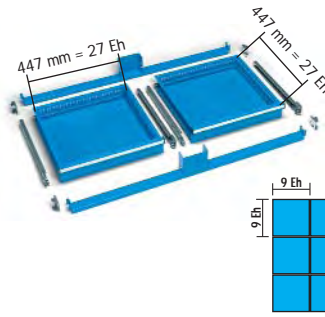
# TECHNISCHE EINLEITUNG DES KATALOGES



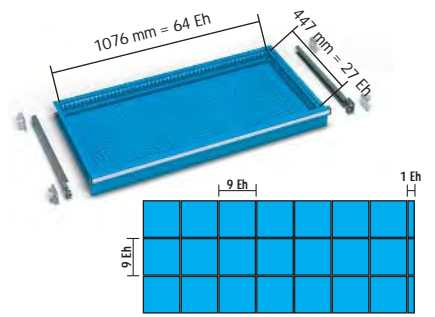
Abmessungen 1195x555 mm.

## PERFO A 140

Nutzabmessungen 396x447 mm.



Nutzabmessungen 906x447 mm.



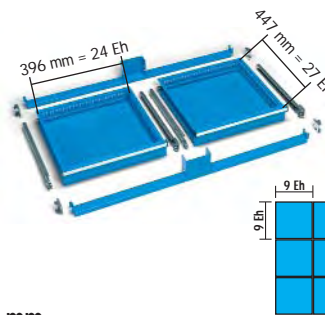
Abmessungen 1023x555 mm.



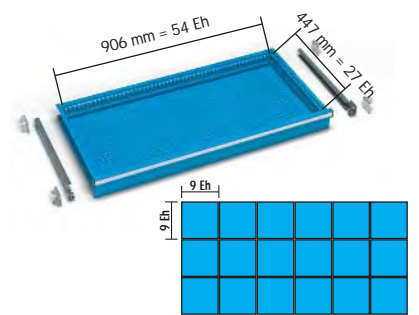
Abmessungen 1023x555 mm.

## PERFO A 130 - A 220

Nutzabmessungen 396x447 mm.



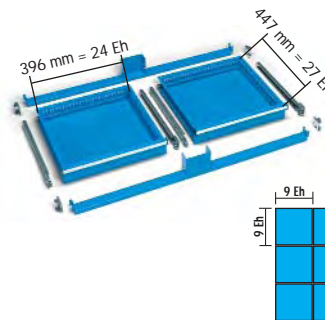
Nutzabmessungen 906x447 mm.



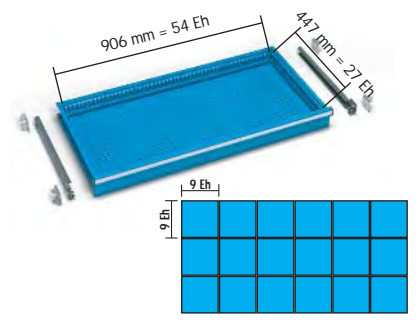
Abmessungen 2046x600 mm.

## PERFO A 800

Nutzabmessungen 396x447 mm.



Nutzabmessungen 906x447 mm.



Abmessungen 1023x600 mm.

## PERFO A 400

Nutzabmessungen 396x447 mm.

